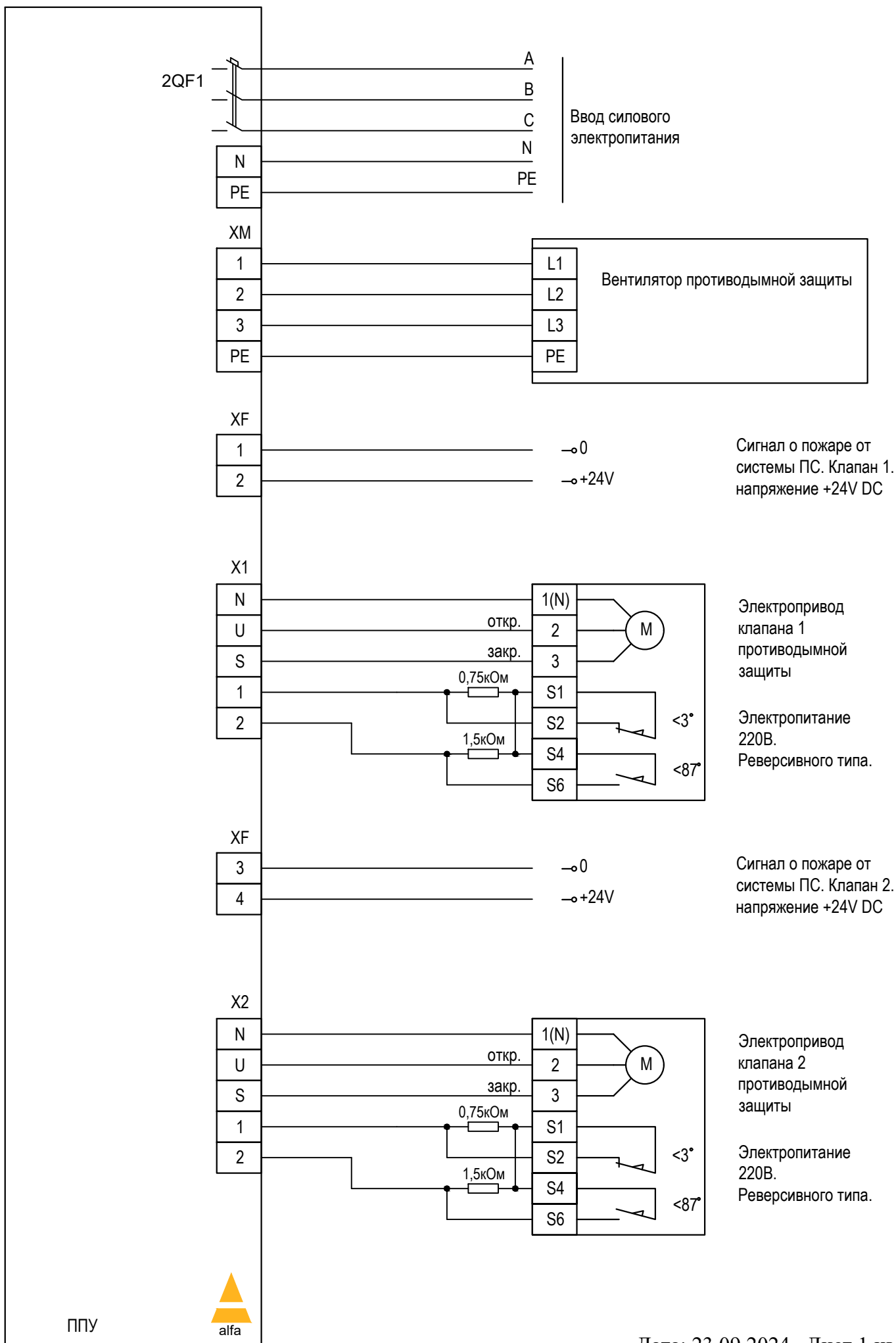
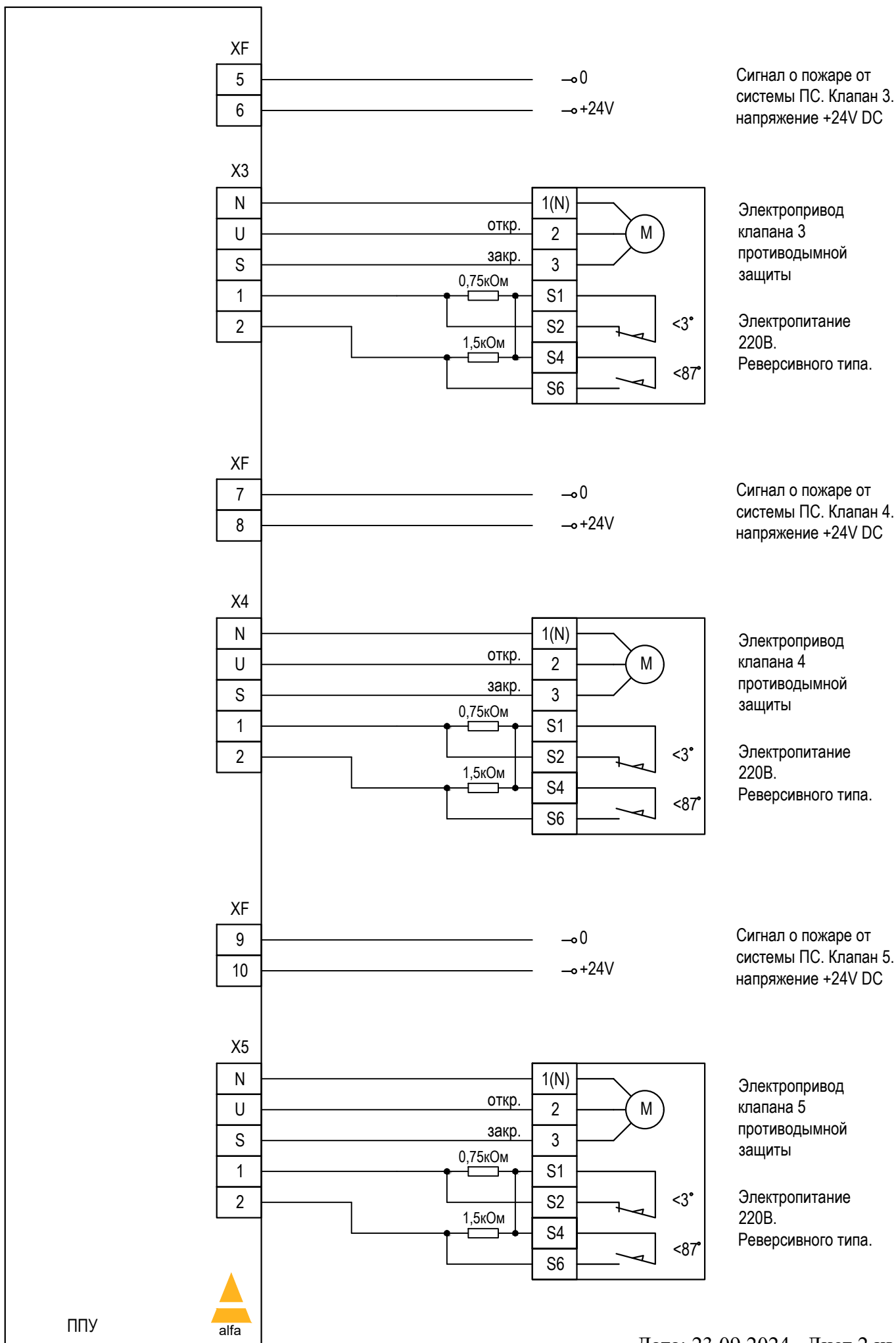


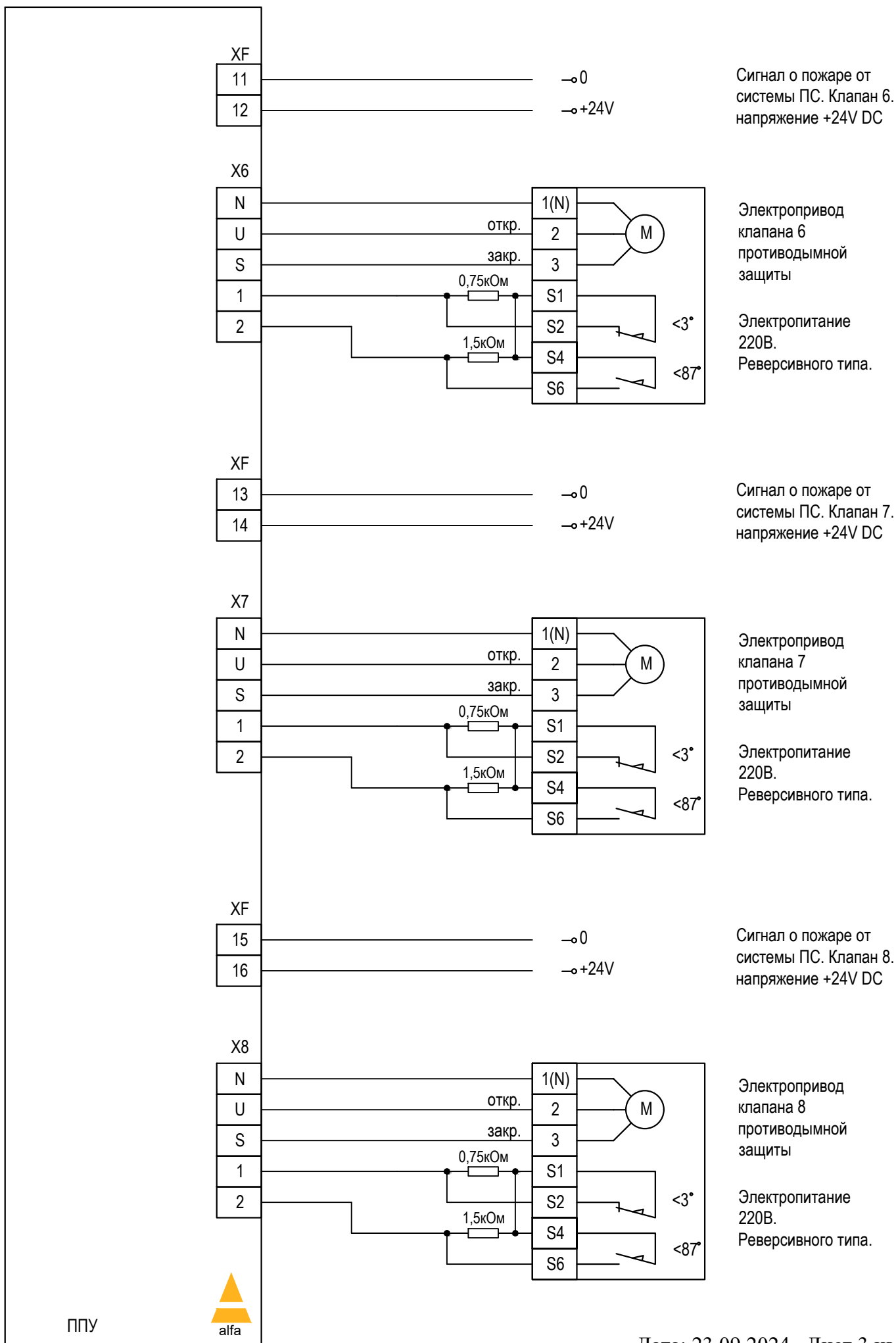
ППУ FPS18-2-XXX. Схема внешних подключений.



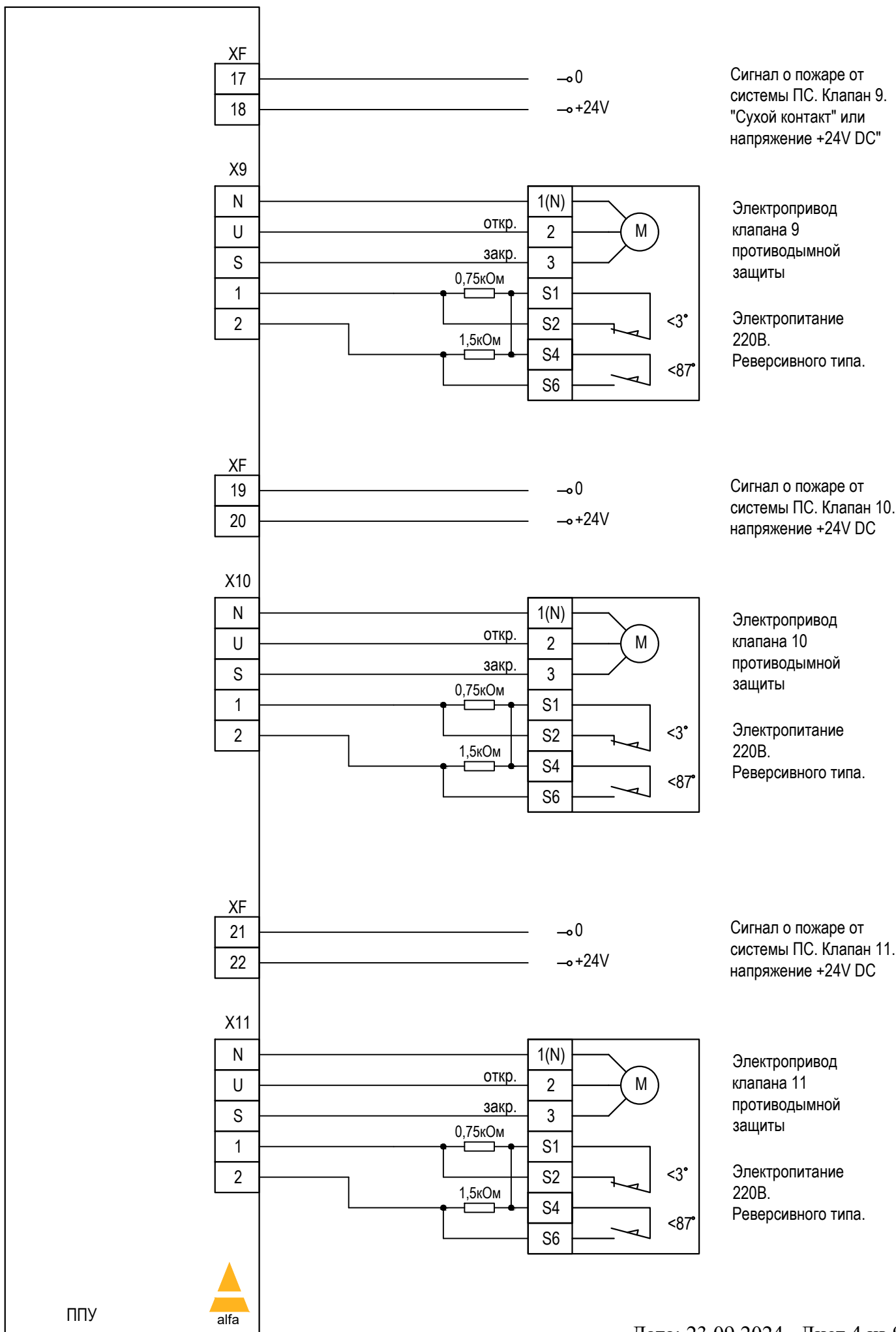
ППУ FPS18-2-XXX. Схема внешних подключений.



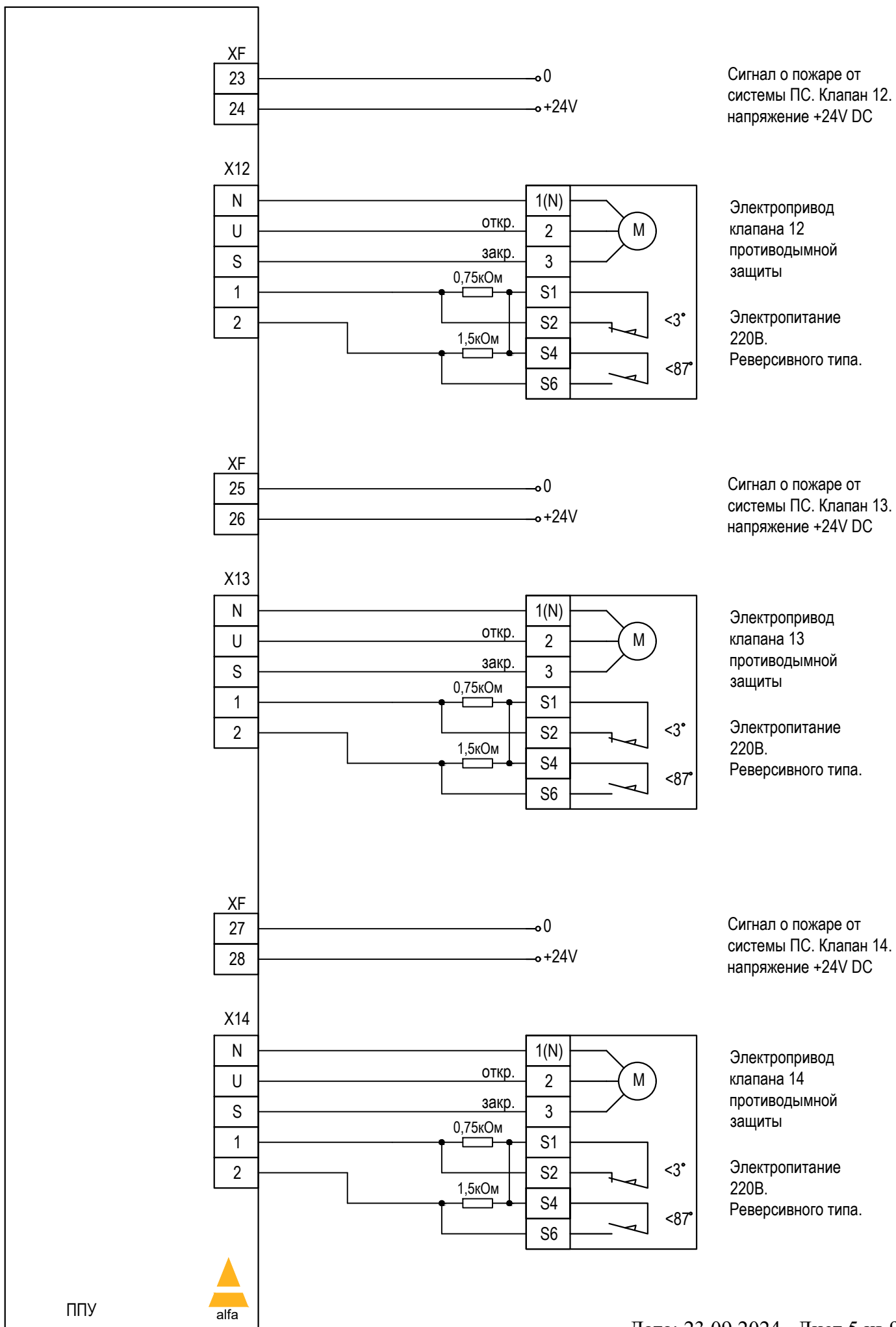
ППУ FPS18-2-XXX. Схема внешних подключений.



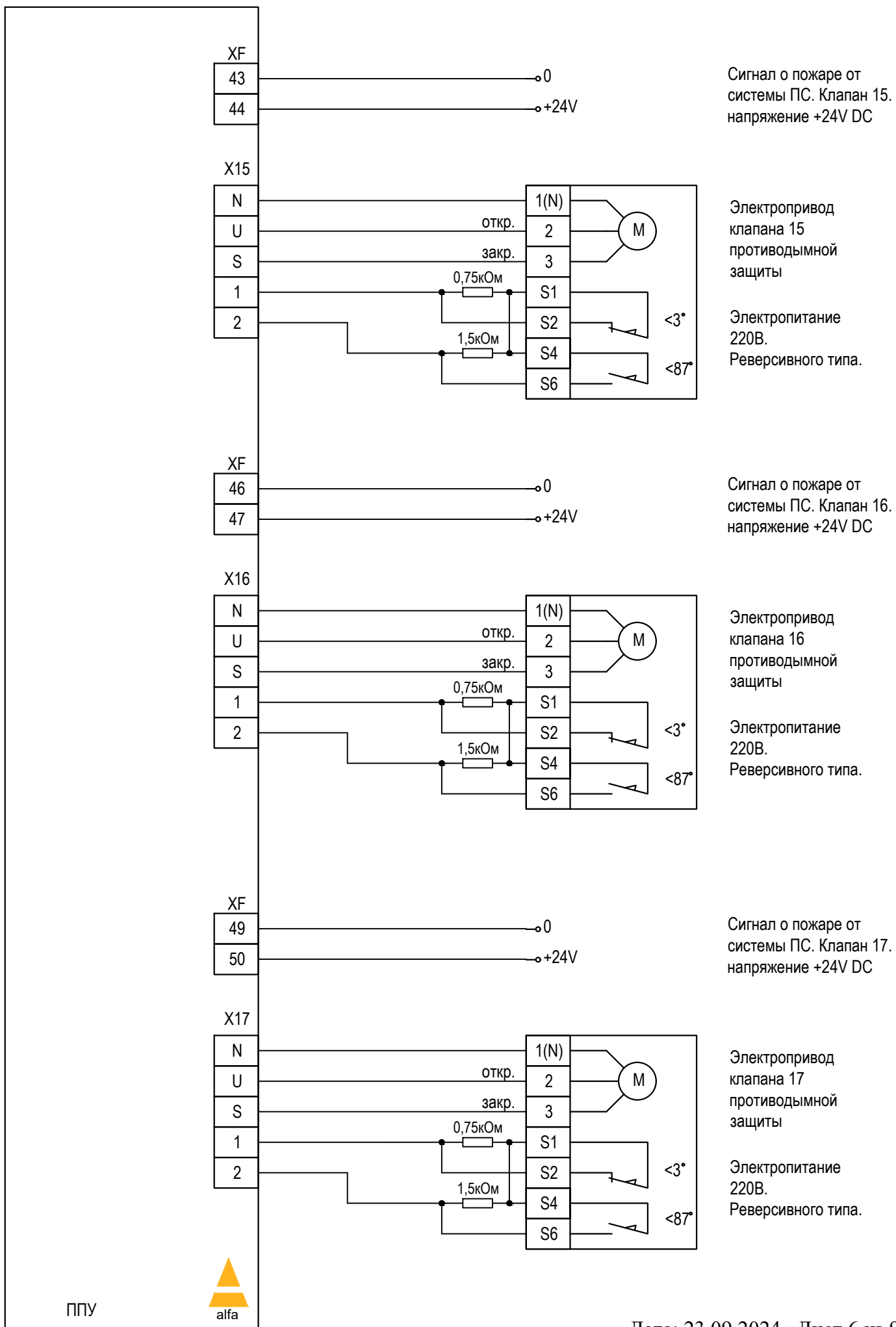
ППУ FPS18-2-XXX. Схема внешних подключений.



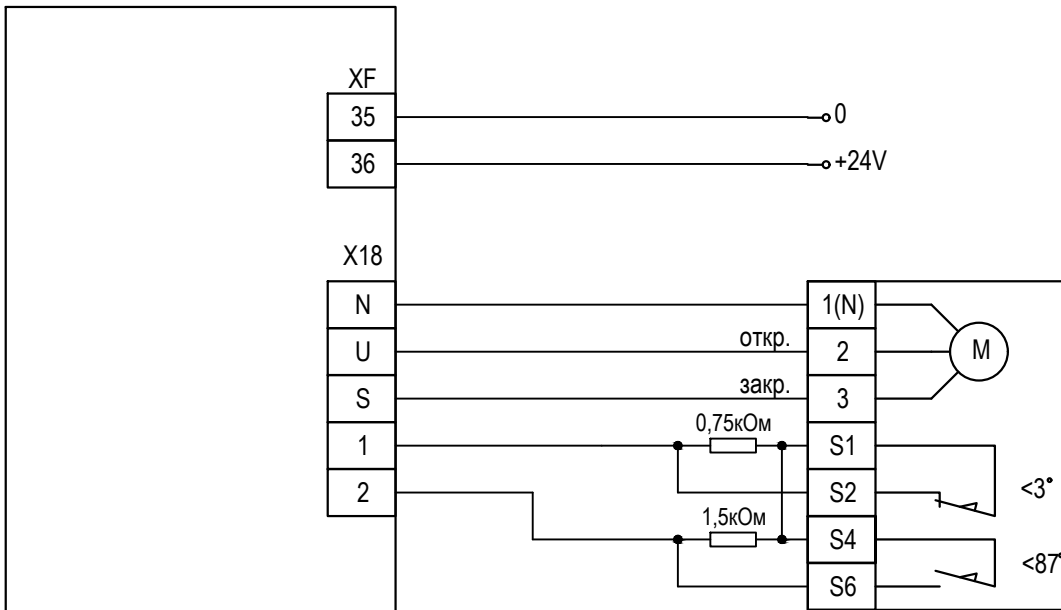
ППУ FPS18-2-XXX. Схема внешних подключений.



ППУ FPS18-2-XXX. Схема внешних подключений.



ППУ FPS18-2-XXX. Схема внешних подключений.

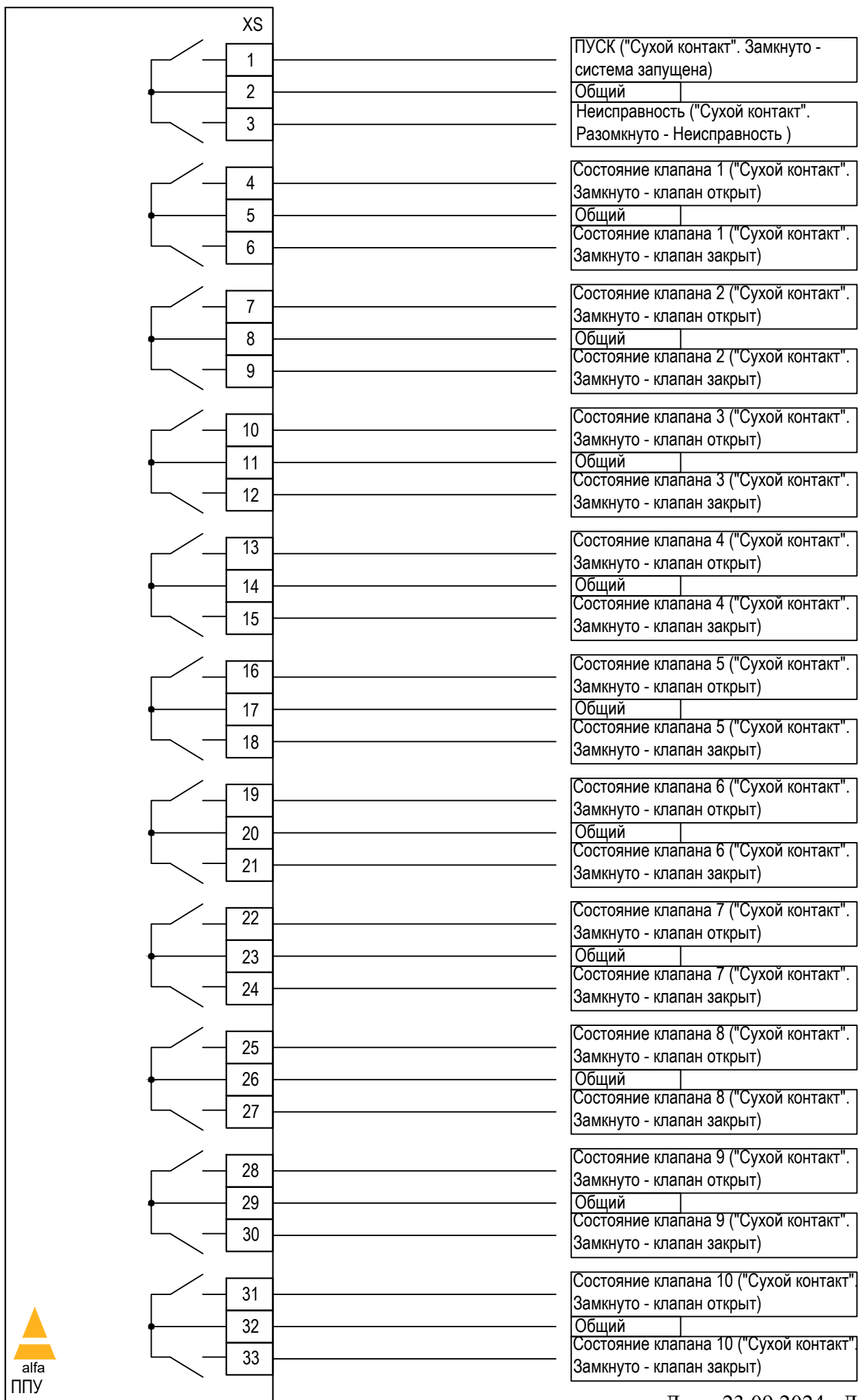


Сигнал о пожаре от системы ПС. Клапан 18. напряжение +24V DC

Электропривод клапана 18 противодымной защиты

Электропитание 220В. Ревёрсивного типа.

ППУ FPS18-2-XXX. Схема внешних подключений.



ППУ FPS18-2-XXX. Схема внешних подключений.

