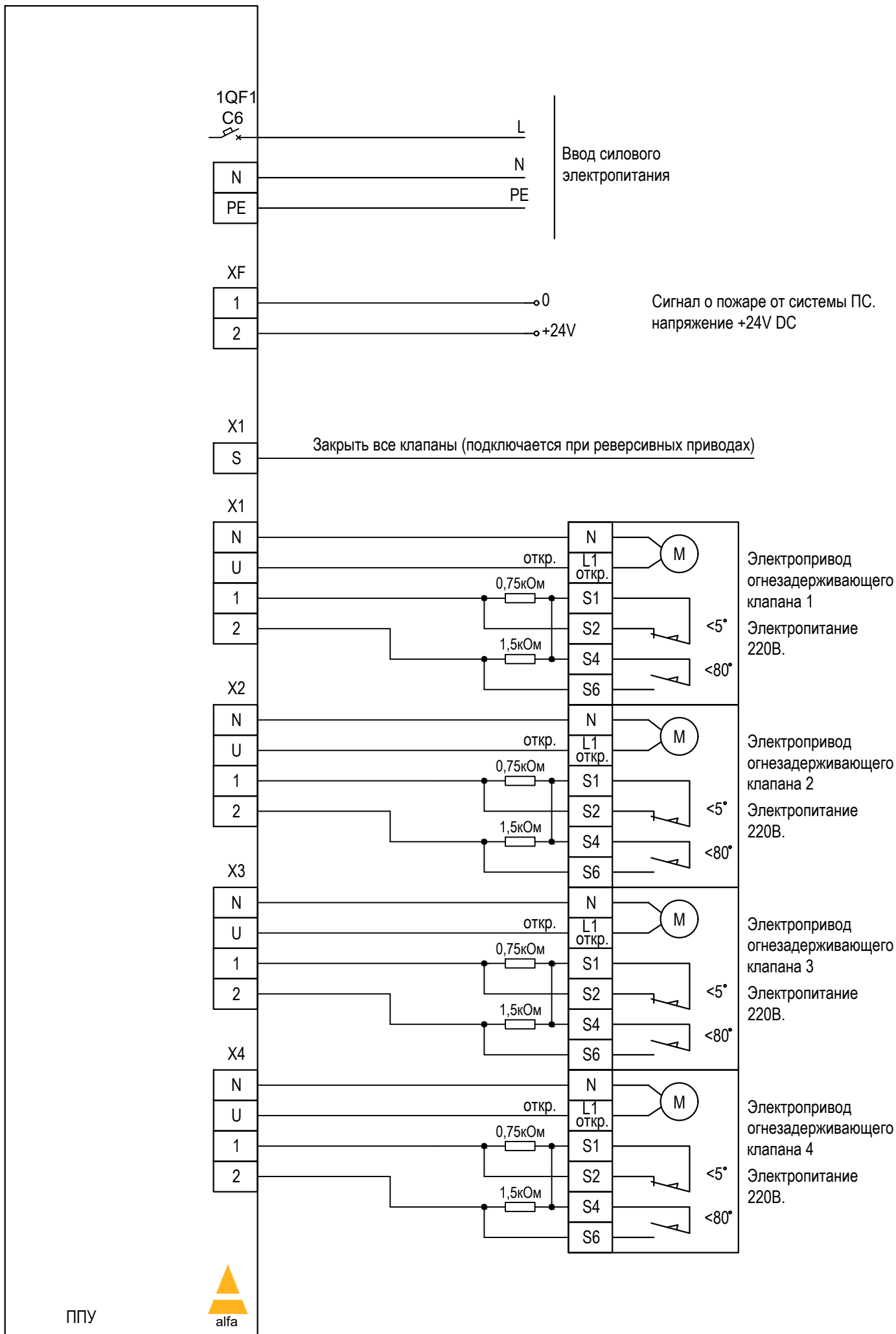
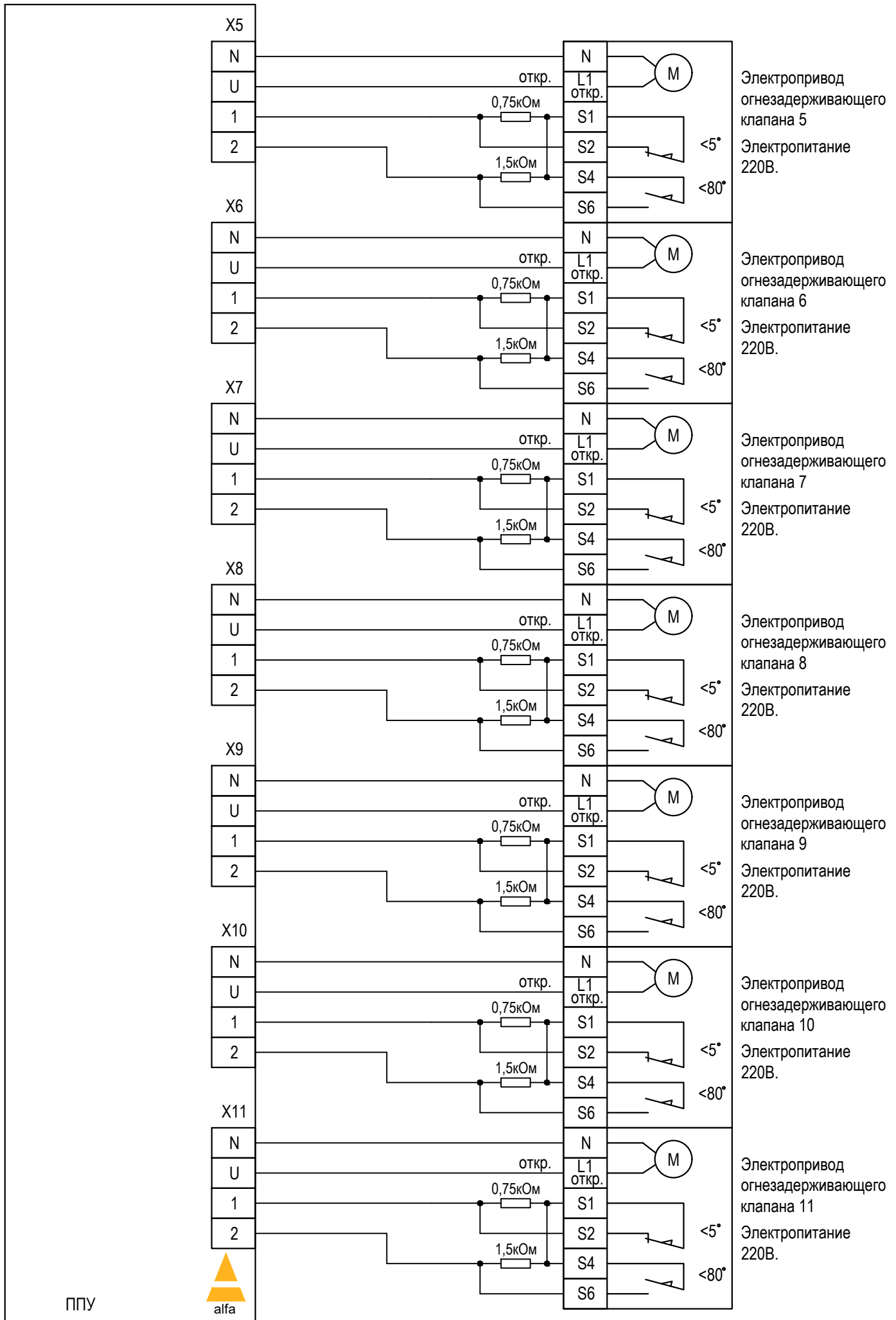


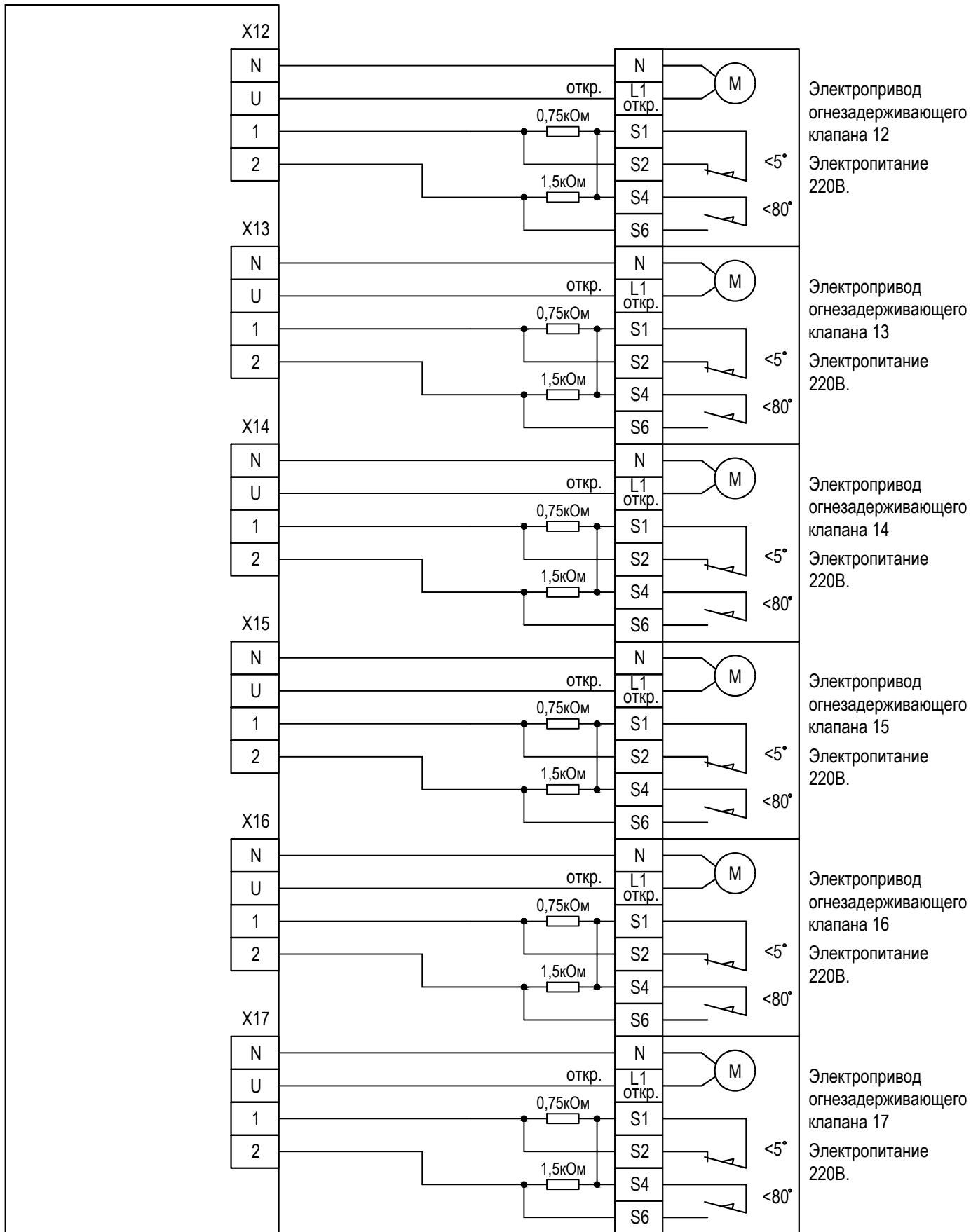
ППУ FPS17-0-00Z. Схема внешних подключений.



ППУ FPS17-0-00Z. Схема внешних подключений.



ППУ FPS17-0-00Z. Схема внешних подключений.



ППУ FPS17-0-00Z. Схема внешних подключений.

