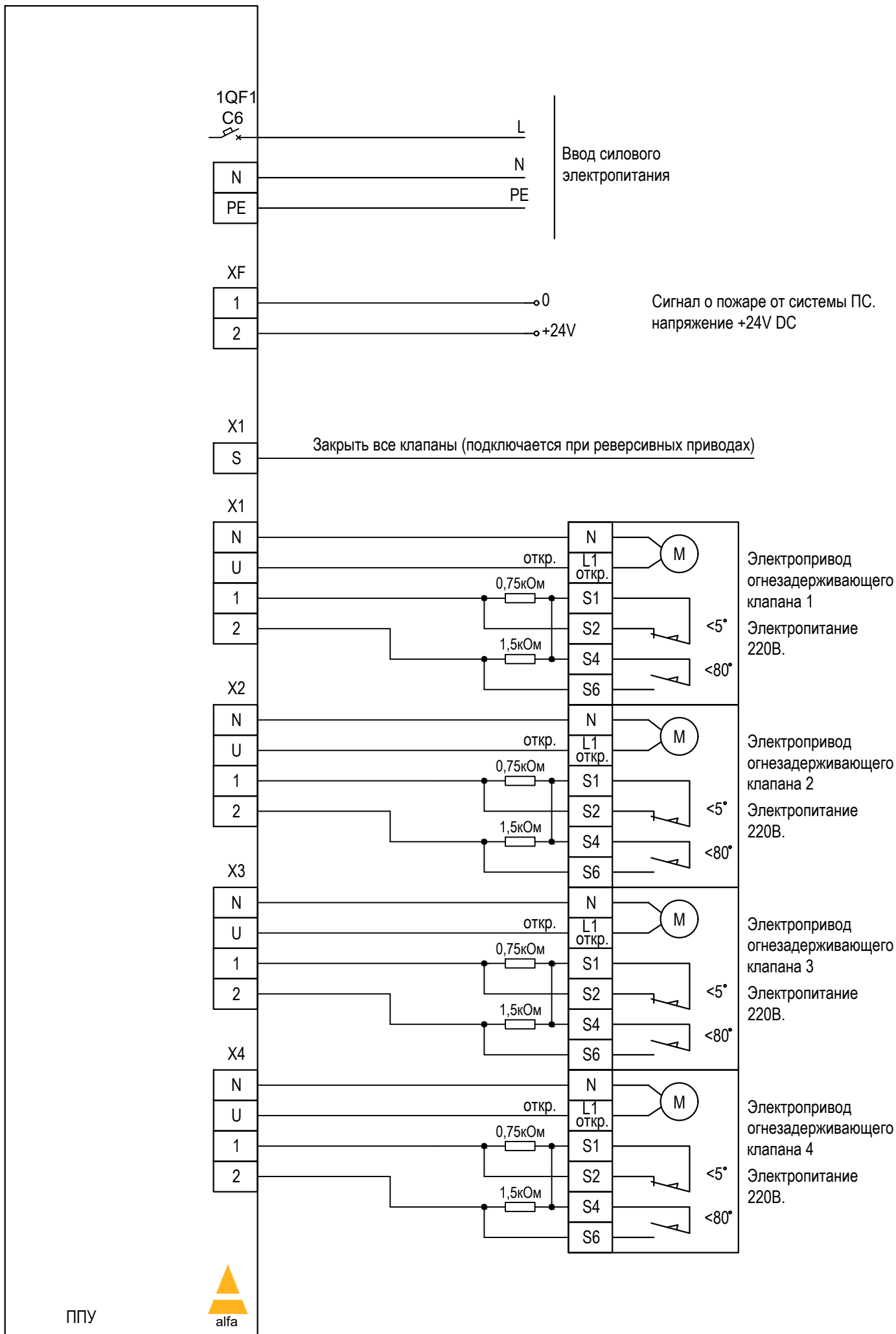
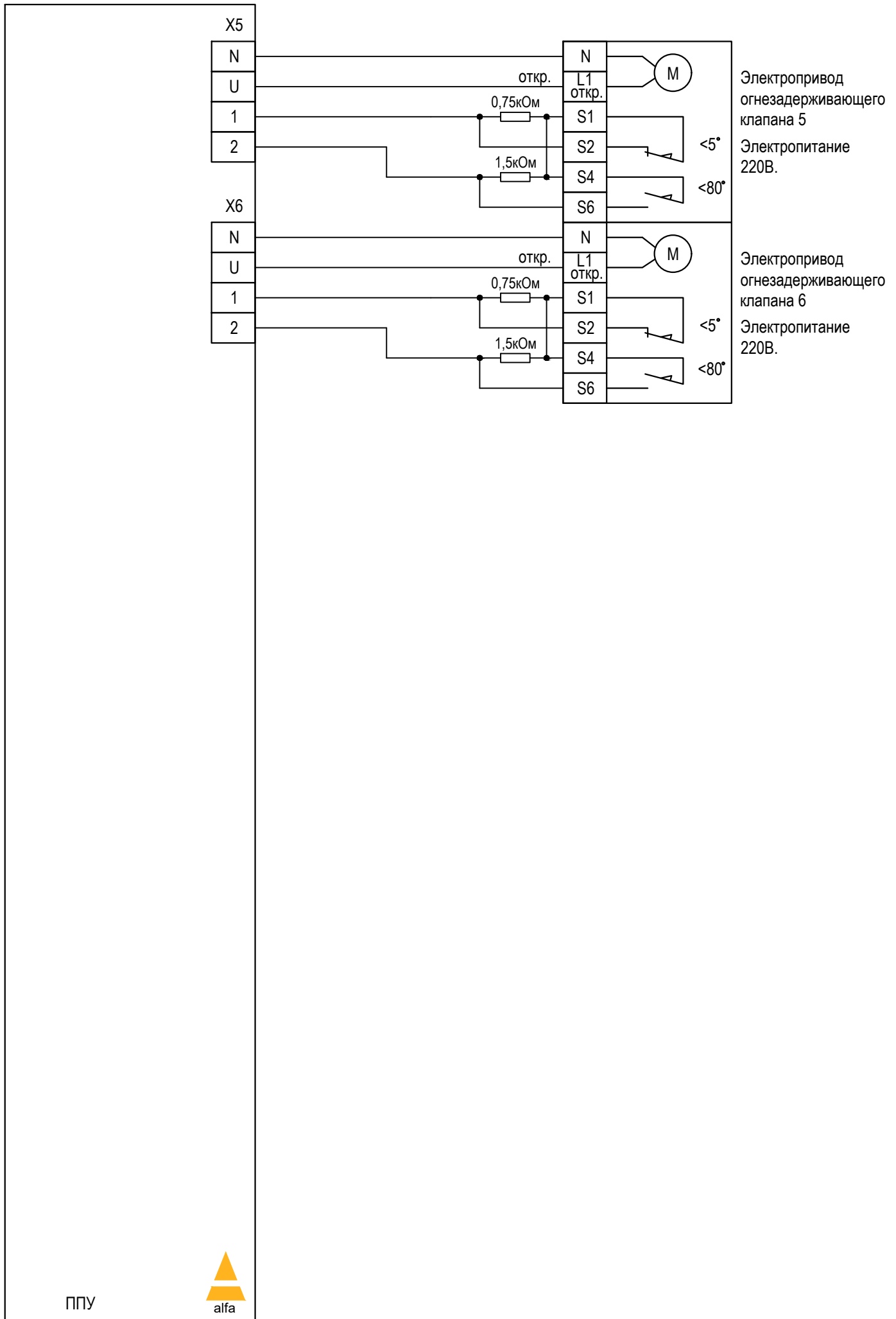


# ППУ FPS06-0-00Z. Схема внешних подключений.



# ППУ FPS06-0-00Z. Схема внешних подключений.



# ППУ FPS06-0-00Z. Схема внешних подключений.

